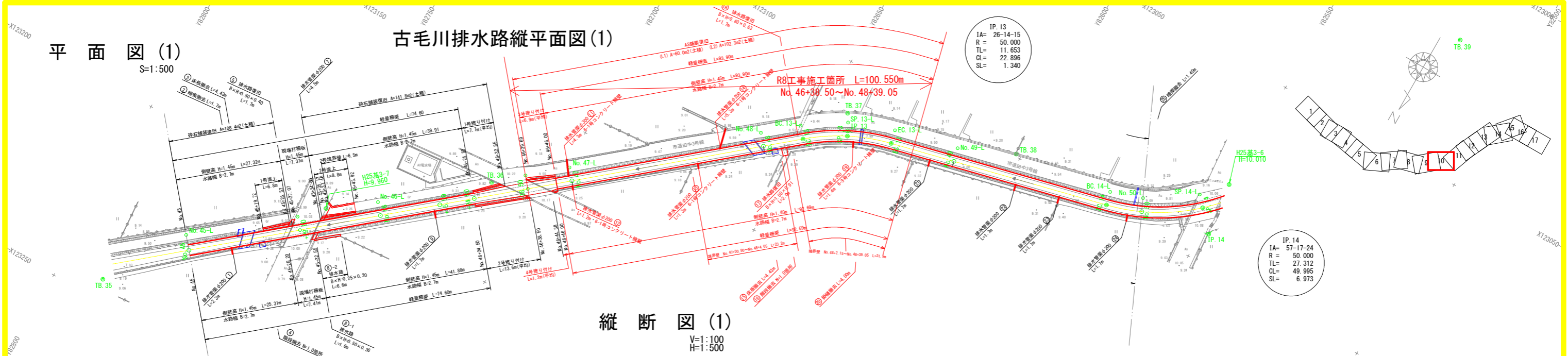
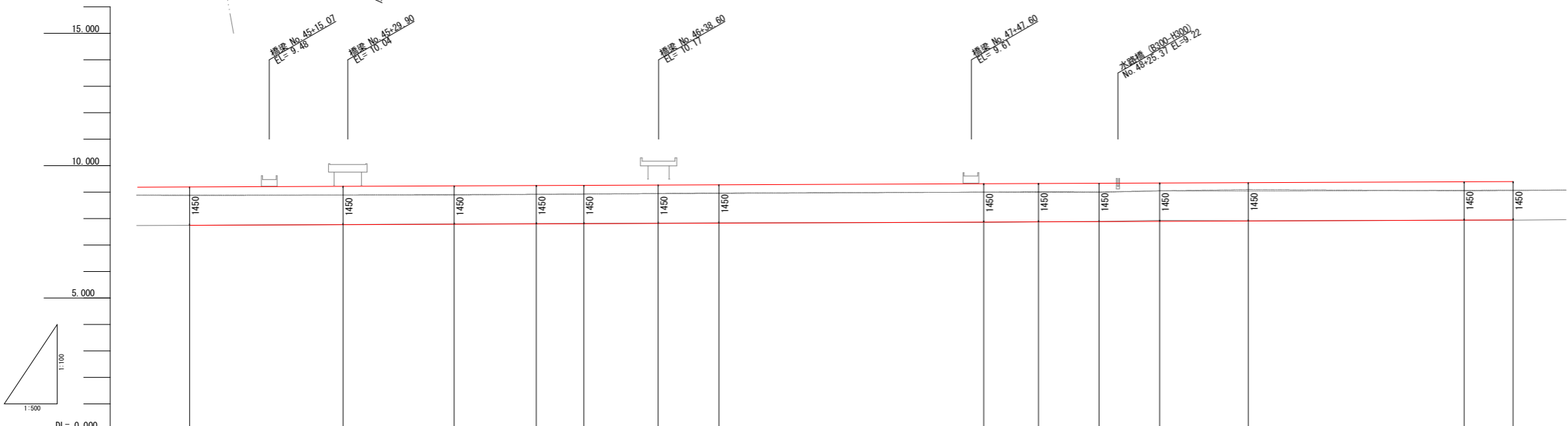


平面図(1)
S=1:500

古毛川排水路縦断面図(1)



縦断面図(1)
V=1:100
H=1:500



※ 施工時において、既設松杭があった場合には松杭を計上し、長さについては既設と同じ長さとする。

計	水路勾配	7.750																						
	水路高	7.750	7.773	7.790	7.802	7.810	7.821	7.830	7.870	7.878	7.887	7.897	7.910	7.943	7.950									
画																								
現	水路天端高	左岸	8.87		8.91			8.95	9.00	9.02	9.01	9.05	9.04	9.07	9.08									
	右岸	8.89		8.89			8.97	8.96	8.99	8.99	9.05	9.10	9.05	9.06										
況	水路高	7.75		7.80	7.82	7.89		7.84	7.88	7.89	7.93	7.92	7.94	7.94										
	追加距離	2,250.00	2,279.00	2,300.00	2,315.50	2,324.50	2,338.50	2,400.00	2,410.351	2,421.799	2,433.247	2,450.000	2,480.766	2,500.000										
	単距離	50.00	29.00	21.00	15.50	9.00	14.00	11.50	50.00	10.351	11.448	11.448	16.753	9.234										
	測点	NO.45	-28.00	NO.46	-15.50	-24.50	-38.50	NO.47	NO.48	BC.13	SP.13	EC.13	NO.49	BC.14	NO.50									
	曲線	<table border="0"> <tr> <td>IP.13</td> <td>IA=26-14-15</td> <td>R=50.000</td> <td>TL=11.653</td> <td>CL=22.896</td> <td>SL=1.340</td> </tr> <tr> <td>IP.14</td> <td>IA=57-17-24</td> <td>R=50.000</td> <td>TL=27.312</td> <td>CL=49.995</td> <td>SL=6.973</td> </tr> </table>												IP.13	IA=26-14-15	R=50.000	TL=11.653	CL=22.896	SL=1.340	IP.14	IA=57-17-24	R=50.000	TL=27.312	CL=49.995
IP.13	IA=26-14-15	R=50.000	TL=11.653	CL=22.896	SL=1.340																			
IP.14	IA=57-17-24	R=50.000	TL=27.312	CL=49.995	SL=6.973																			

NO杭座標一覧

NO	点名	X	Y
745	No.45	122227.081	82773.113
746	No.46	123194.765	82724.960
747	No.47	123162.448	82696.807
748	No.48	123130.131	82658.655
749	No.49	123109.023	82614.307
750	No.50	123099.001	82566.055
751	No.51	123057.896	82536.552
752	No.52	123010.530	82520.537
753	No.53	122963.164	82504.522
754	No.54	122917.401	82484.397
755	No.55	122871.699	82464.117

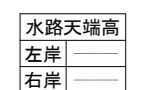
役杭座標一覧

NO	点名	X	Y
625	BC.13	123123.441	82650.757
626	SP.13	123117.101	82641.254
627	EC.13	123113.085	82630.560
628	BC.14	123099.141	82574.757
629	SP.14	123087.394	82552.986
630	EC.14	123066.648	82539.511

IP杭座標一覧

NO	点名	X	Y
513	IP.13	123115.909	82641.865
514	IP.14	123092.521	82548.260
515	IP.15	122961.436	82503.937

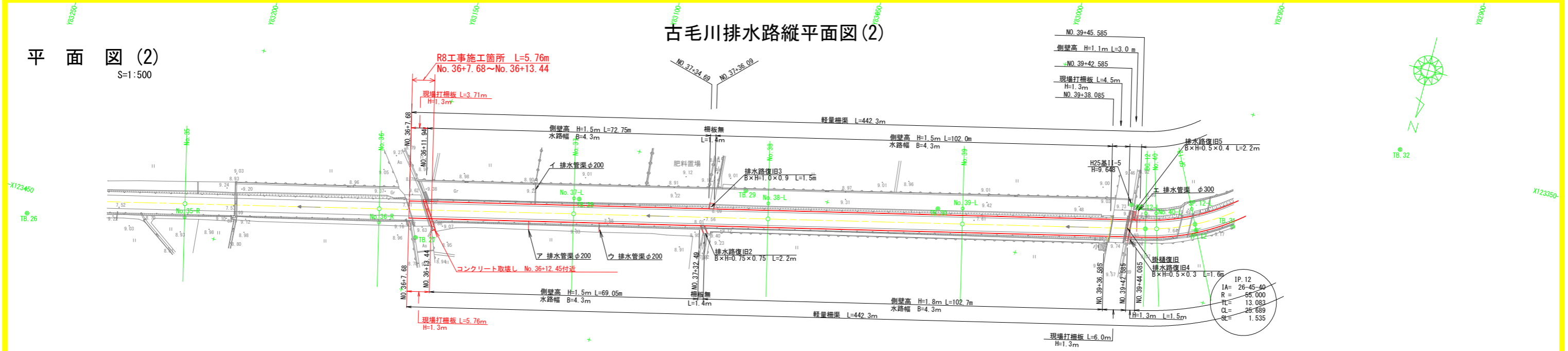
※ 世界測地系



工事名	R8吉野 長寿命化 古毛川排水路2期 水路工事 (企画)		
路線名等	古毛川排水路2期地区		
工事箇所	阿波市吉野町五条		
図面名	縦断面図		
縮尺	S=1:500	図面番号	1
会社名			
事業者名	徳島県吉野川農林事務所		

平面図(2)
S=1:500

古毛川排水路縦断面図(2)



縦断面図(2)
V=1:100
H=1:500



計	水路勾配	7.480					i=1/2250				
	水路高	7.480	7.502	7.505	7.524	7.547	7.569	7.590	7.591		
現	水路天端高	左岸	8.78	8.85	8.82	8.84	8.85	8.85	8.85		
	右岸	8.83	8.85	8.79	8.82	8.82	8.82	8.78	8.78		
況	水路高	7.48	7.54	7.56	7.58	7.59	7.59	7.59	7.59		
	追加距離	1750.000	1800.000	1850.000	1900.000	1950.000	1997.095	2000.000			
	単距離	44.637	50.000	50.000	50.000	50.000	50.000	2.905			
	測点	NO.35	NO.36	NO.37	NO.38	NO.39	BC.12	NO.40			
	曲線										

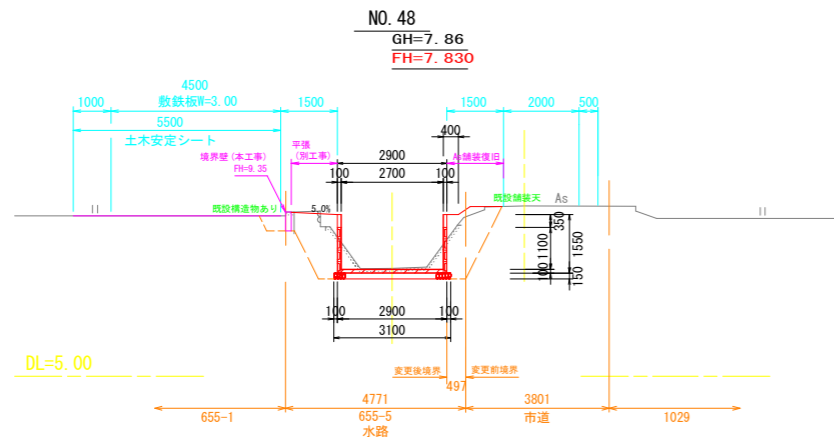
No. 杭座標一覧				役杭座標一覧				I P 杭座標一覧			
NO	点名	X	Y	NO	点名	X	Y	NO	点名	X	Y
735	No. 35	123443.156	83209.457	622	BC.12	123385.451	82969.194	512	IP.12	123382.396	82956.473
736	No. 36	123431.479	83160.839	623	SP.12	123381.027	82957.167	624	EC.12	123373.940	82946.490
737	No. 37	123419.802	83112.222								
738	No. 38	123408.125	83063.605								
739	No. 39	123396.448	83014.987								
740	No. 40	123384.698	82966.369								
741	No. 41	123356.349	82925.723								
742	No. 42	123324.032	82887.570								
743	No. 43	123291.715	82849.418								
744	No. 44	123259.398	82811.265								
745	No. 45	123227.081	82773.113								
746	No. 46	123194.765	82734.960								

※ 世界測地系

水路天端高
左岸 ———
右岸 ———

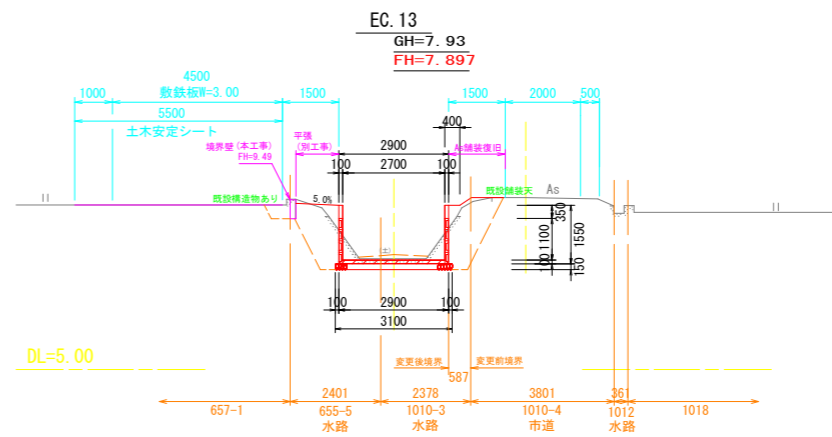
工事名	R8 古毛川排水路2期 水路工事 (企)		
路線名等	古毛川排水路2期地区		
工事箇所	阿波市吉野町五条		
図面名	縦断面図 2		
縮尺	S=1:500	図面番号	2
会社名			
事業者名	徳島県吉野川農林事務所		

北部幹線水路(板名工区)古毛川幹線水路 横断図(11) S=1:100



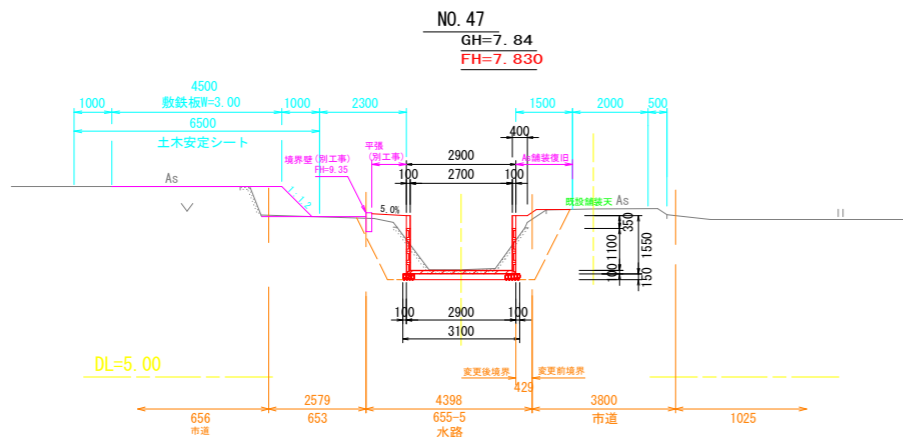
名称	数量	
	左岸	右岸
コンクリート取り壊し	0.30	0.24
床 堀	2.2	1.9
埋め戻し	1.9	1.8
掘 削	0.0	0.0
盛 土	-	-
アスファルト舗装版取壊	0.0	0.5
As舗装復旧 L1	0.0	0.7
As舗装復旧 L2	0.0	0.9
砕石復旧	0.0	0.0

名称	数量	
	左岸	右岸
表土すき取り	0.0	0.0
盛 土	0.0	0.0



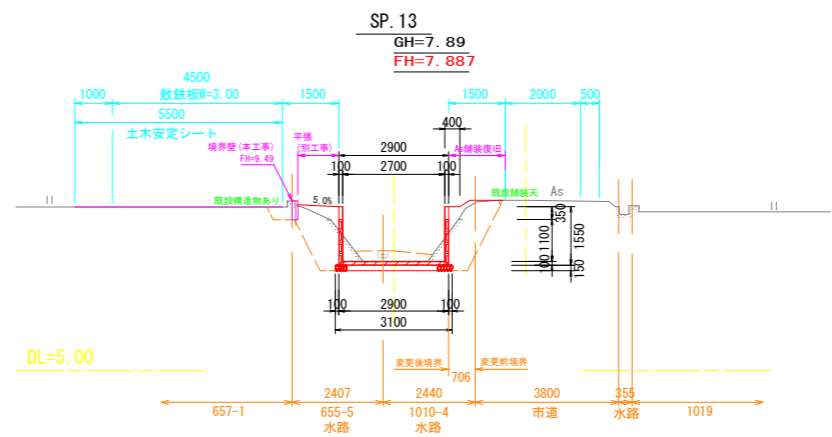
名称	数量	
	左岸	右岸
コンクリート取り壊し	0.31	0.23
床 堀	2.2	2.1
埋め戻し	1.8	1.8
掘 削	0.0	0.0
盛 土	-	-
アスファルト舗装版取壊	0.0	0.3
As舗装復旧 L1	0.0	0.7
As舗装復旧 L2	0.0	0.9
砕石復旧	0.0	0.0

名称	数量	
	左岸	右岸
表土すき取り	0.0	0.0
盛 土	0.0	0.0



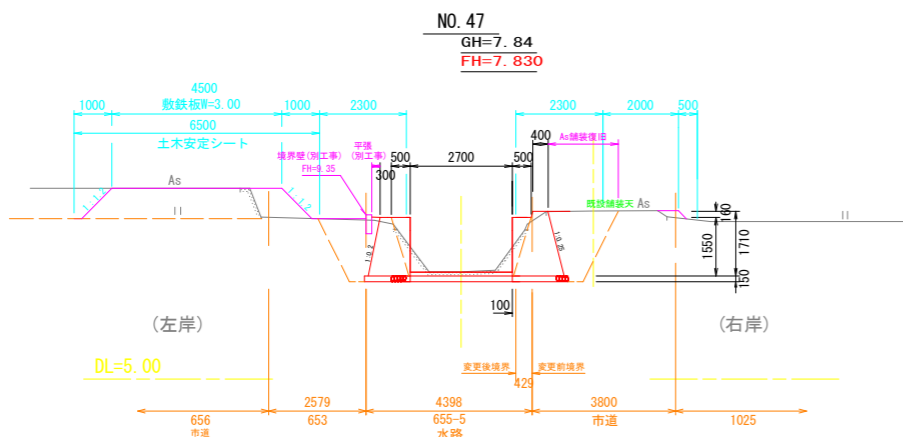
名称	数量	
	左岸	右岸
コンクリート取り壊し	0.24	0.23
床 堀	1.7	1.9
埋め戻し	1.6	1.7
掘 削	0.0	0.0
盛 土	-	-
アスファルト舗装版取壊	0.0	0.6
As舗装復旧 L1	0.0	0.6
As舗装復旧 L2	0.0	1.0
砕石復旧	0.0	0.0

名称	数量	
	左岸	右岸
表土すき取り	0.0	0.0
盛 土	0.0	0.0



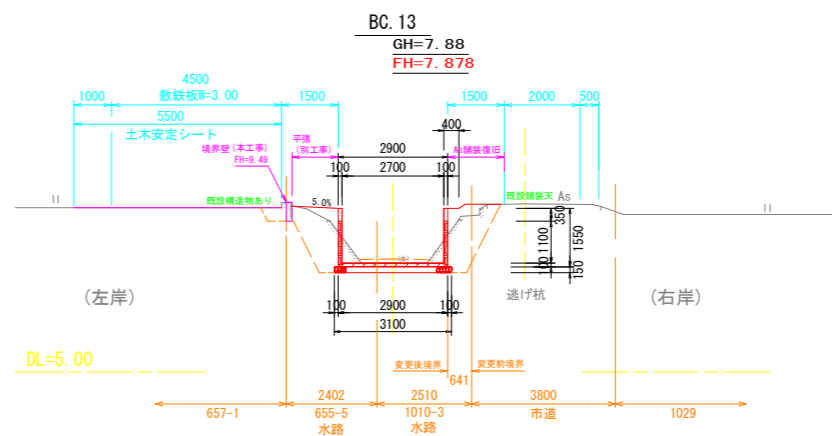
名称	数量	
	左岸	右岸
コンクリート取り壊し	0.30	0.24
床 堀	2.2	2.1
埋め戻し	1.8	1.7
掘 削	0.0	0.0
盛 土	-	-
アスファルト舗装版取壊	0.0	0.1
As舗装復旧 L1	0.0	0.7
As舗装復旧 L2	0.0	1.0
砕石復旧	0.0	0.0

名称	数量	
	左岸	右岸
表土すき取り	0.0	0.0
盛 土	0.0	0.0



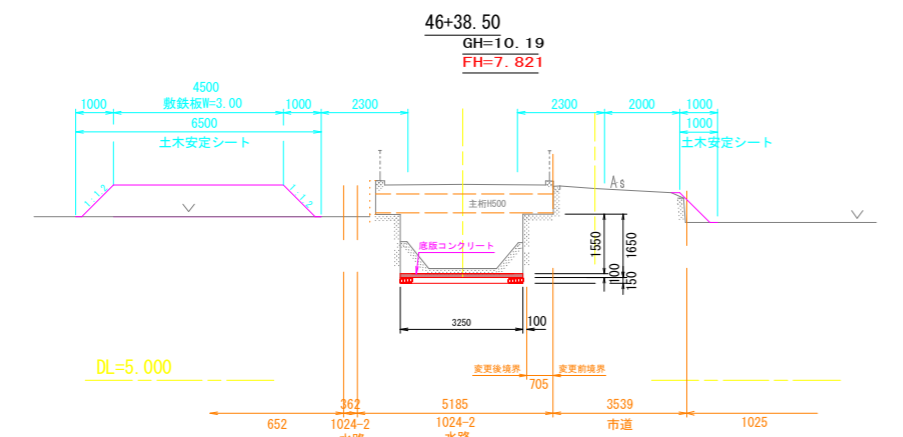
名称	数量	
	左岸	右岸
コンクリート取り壊し	0.24	0.23
床 堀	3.4	4.2
埋め戻し	1.8	2.2
掘 削	0.0	0.0
盛 土	-	-
アスファルト舗装版取壊	0.0	1.9
As舗装復旧 L1	0.0	0.0
As舗装復旧 L2	0.0	1.9
砕石復旧	0.0	0.0

名称	数量	
	左岸	右岸
表土すき取り	0.0	0.0
盛 土	4.2	0.1



名称	数量	
	左岸	右岸
コンクリート取り壊し	0.31	0.29
床 堀	2.2	1.7
埋め戻し	1.9	1.7
掘 削	0.0	0.0
盛 土	-	-
アスファルト舗装版取壊	0.0	0.4
As舗装復旧 L1	0.0	0.5
As舗装復旧 L2	0.0	1.1
砕石復旧	0.0	0.0

名称	数量	
	左岸	右岸
表土すき取り	0.0	0.0
盛 土	0.0	0.0

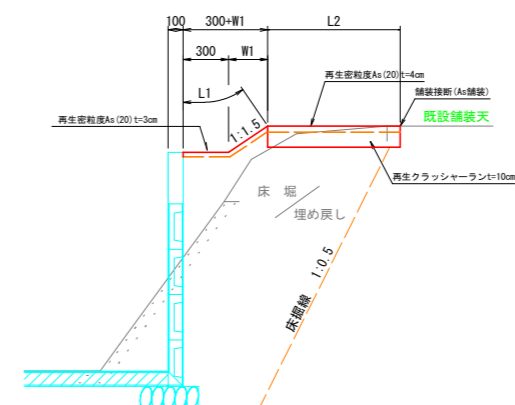


名称	数量	
	左岸	右岸
コンクリート取り壊し	0.00	0.00
床 堀	0.0	0.0
埋め戻し	0.0	0.0
掘 削	0.0	0.0
盛 土	-	-
アスファルト舗装版取壊	0.0	0.0
As舗装復旧 L1	0.0	0.0
As舗装復旧 L2	0.0	0.0
砕石復旧	0.0	0.0

名称	数量	
	左岸	右岸
表土すき取り	0.0	0.0
盛 土	4.5	0.2

現場打板
数量
(左岸) (右岸)
(0.19) (0.19)
(0.0) (0.7)
(0.0) (0.0)

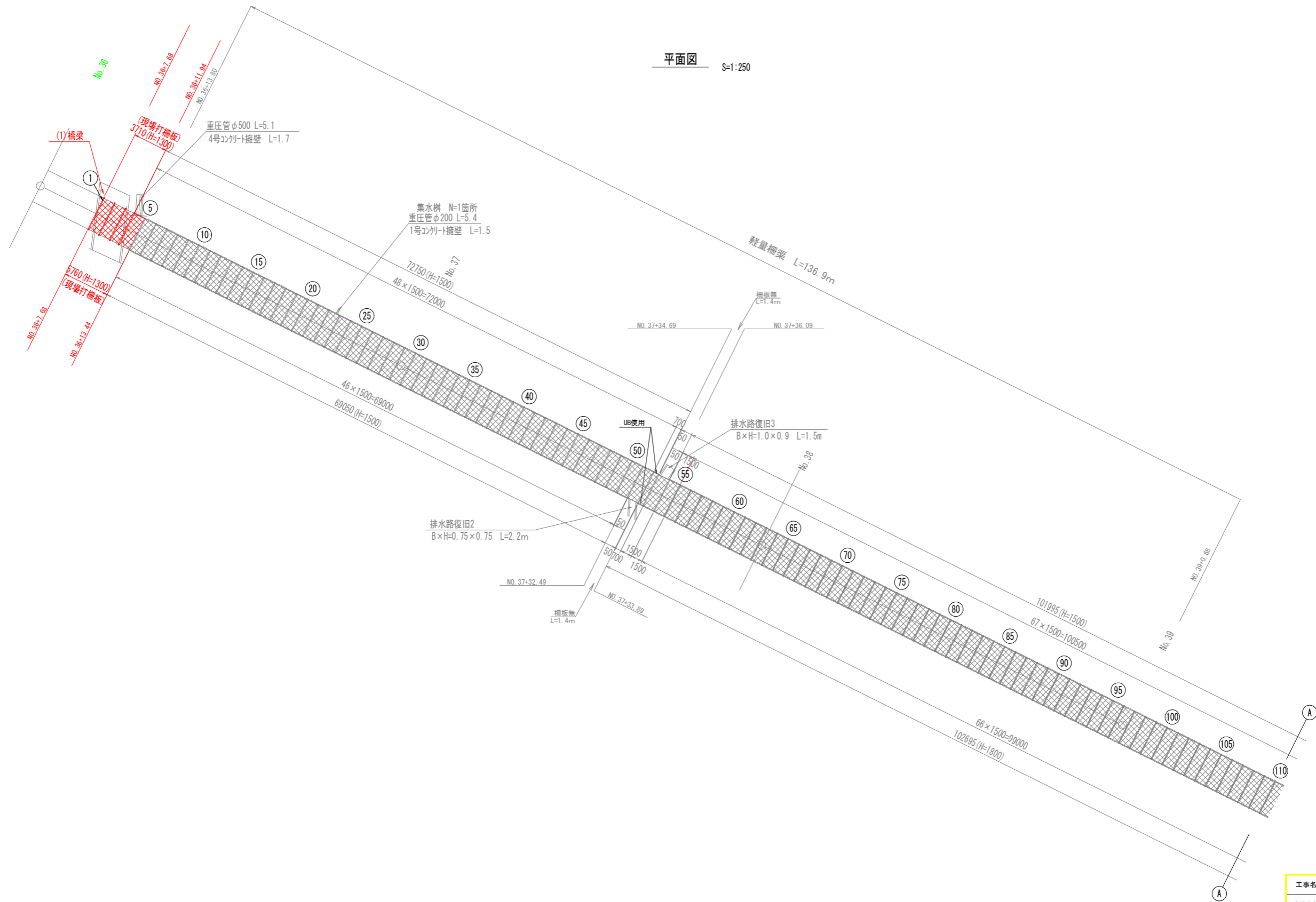
市道路肩舗装要領図 S=1:25



工事名	R8古耕 長寿命化 古毛川排水路2期 水路工事 (企育)		
路線名等	古毛川排水路2期地区		
工事箇所	阿波市吉野町五条		
図面名	横断図		
縮尺	S=1:100	図面番号	3
会社名			
事業者名	徳島県吉野川農林事務所		

軽量柵渠割付図(1)

平面図 S=1:250

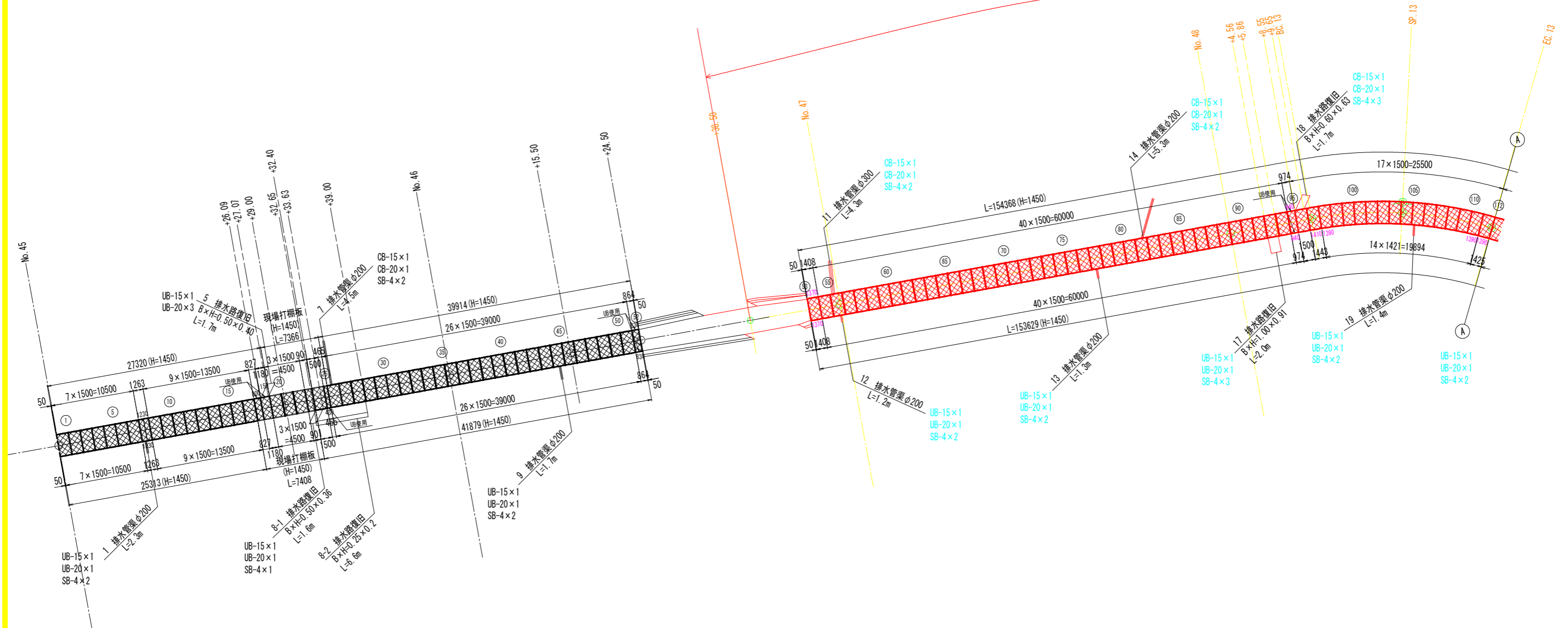


工事名	R8吉野 長寿命化 古毛川排水路2期 水路工事 (企育)		
路線名等	古毛川排水路2期地区		
工事箇所	阿波市吉野町五条		
図面名	軽量柵渠割付図1		
縮尺	S=1:250	図面番号	4
会社名			
事業者名	徳島県吉野川農林事務所		

軽量柵渠割付図(2)

平面図 S=1:250

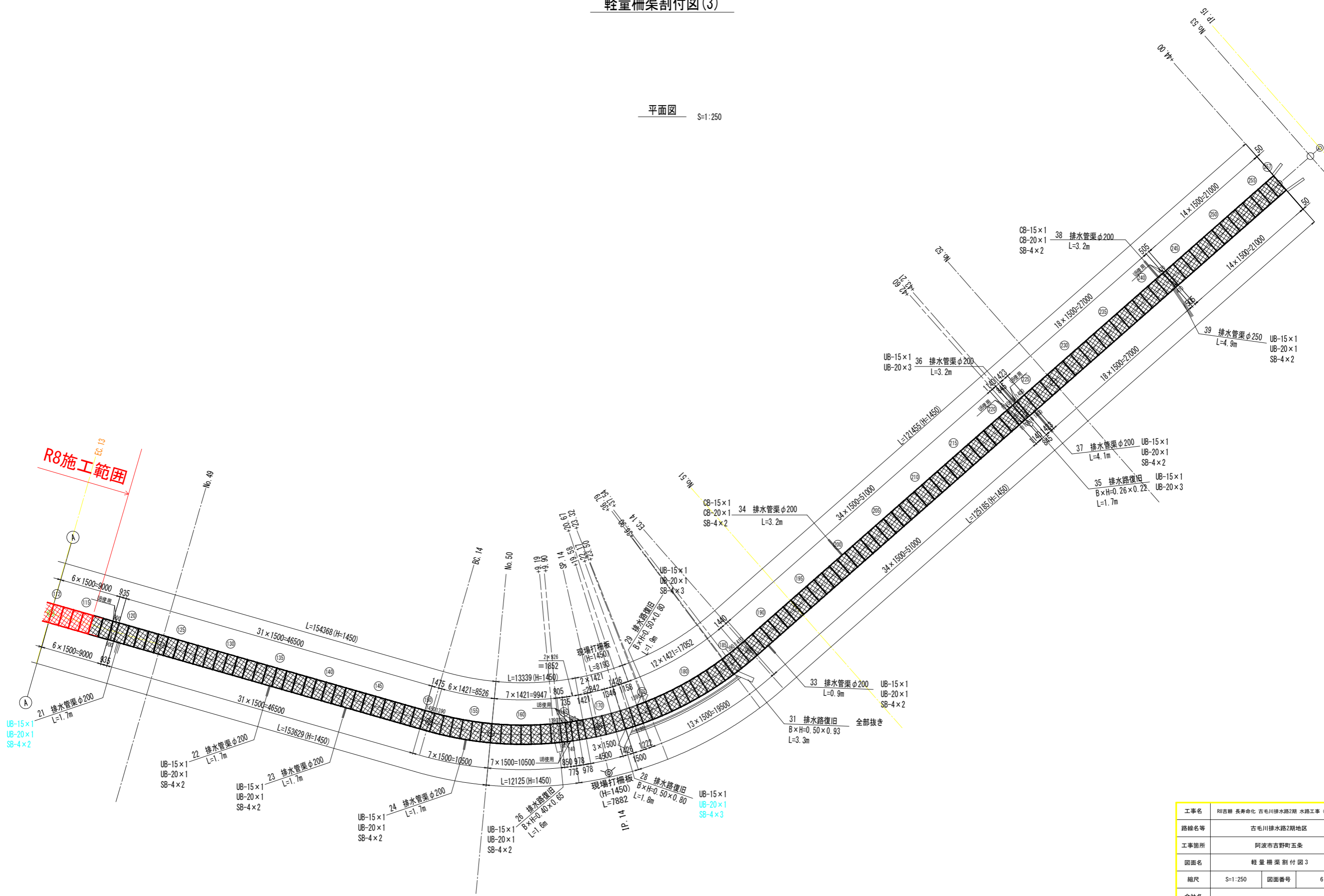
R8施工範囲



工事名	R8工期 長寿命化 古毛川排水路2期 水路工事 (企画)		
路線名等	古毛川排水路2期地区		
工事箇所	阿波市吉野町五条		
図面名	軽量柵渠割付図 2		
縮尺	S=1:250	図面番号	5
会社名			
事業者名	徳島県吉野川農林事務所		

軽量柵渠割付図(3)

平面図 S=1:250



工事名	R8工期 長寿命化 古毛川排水路2期 水路工事 (企育)		
路線名等	古毛川排水路2期地区		
工事箇所	阿波市吉野町五条		
図面名	軽量柵渠割付図 3		
縮尺	S=1:250	図面番号	6
会社名			
事業者名	徳島県吉野川農林事務所		

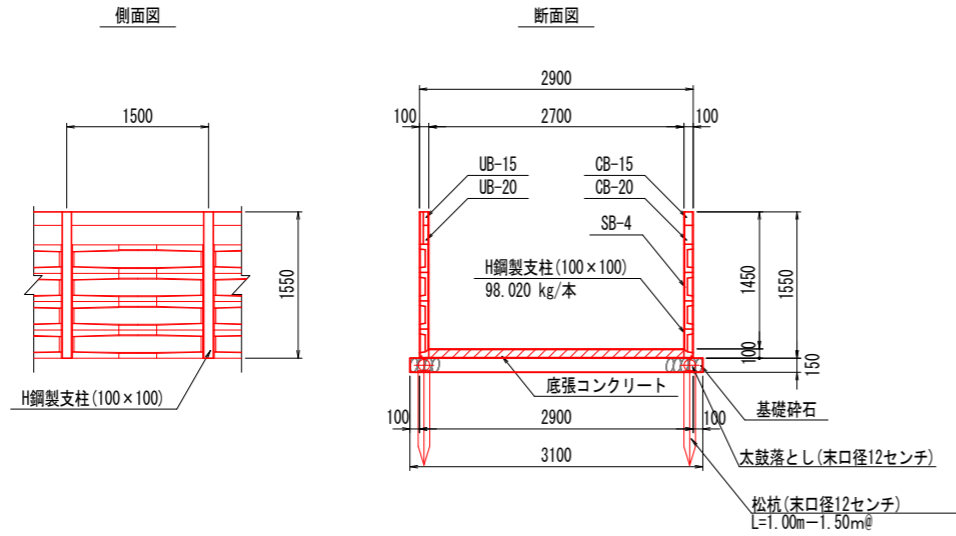
軽量柵渠割付図(4)

構造図

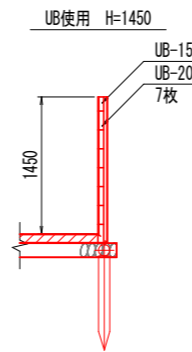
S=1:40

※ 構造上CBが入らない箇所はUBを使用する。

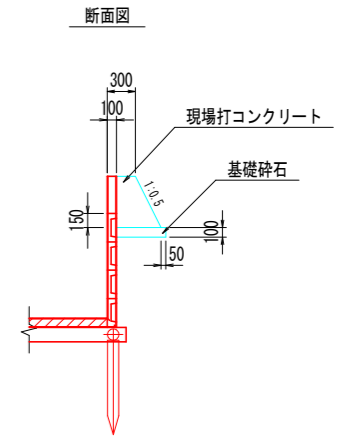
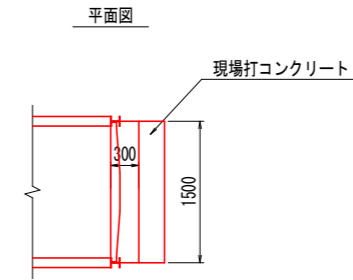
H1450 × B2700



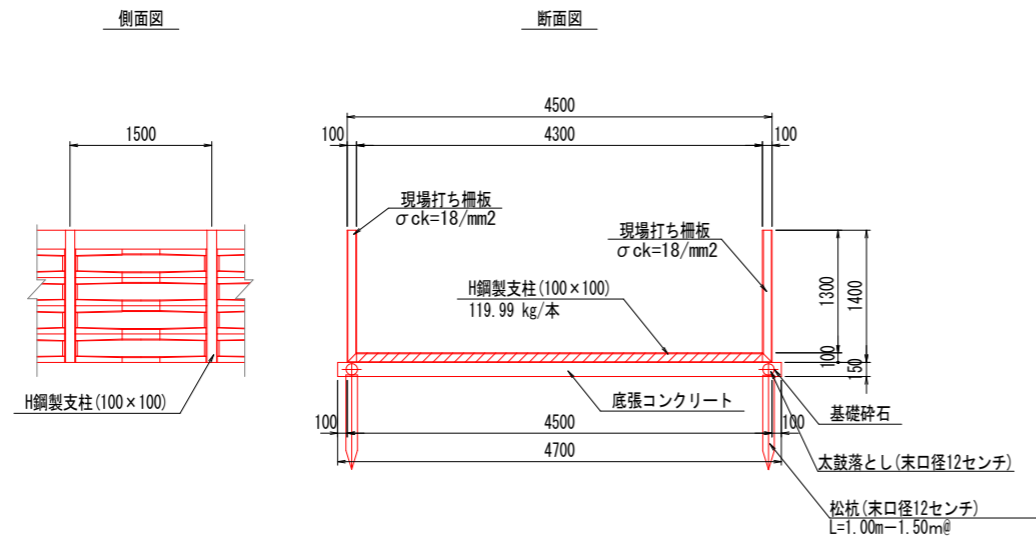
縦壁部断面図 S=1:40



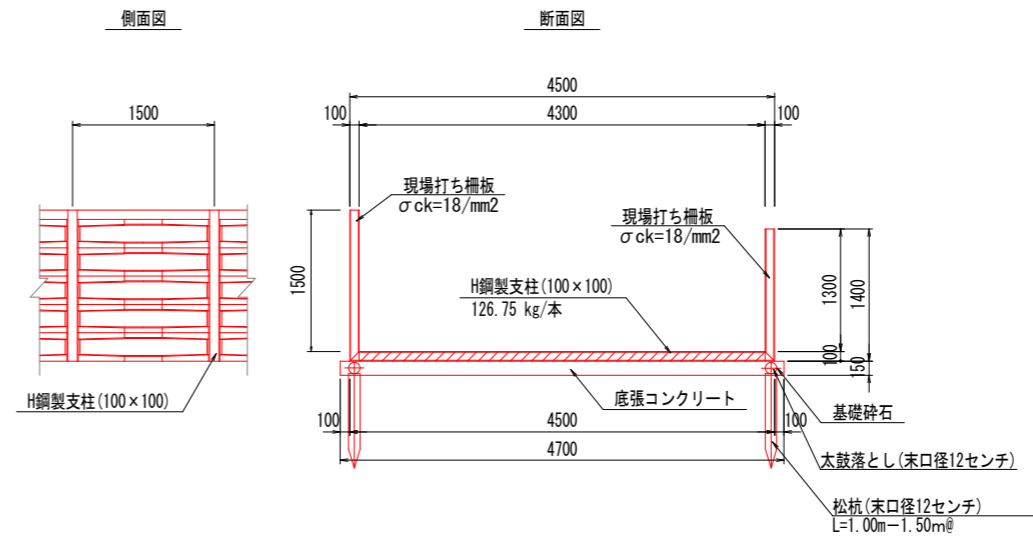
開口部詳細図(案) S=1:40



H1300 × B4300



H1500/1300 × B4300



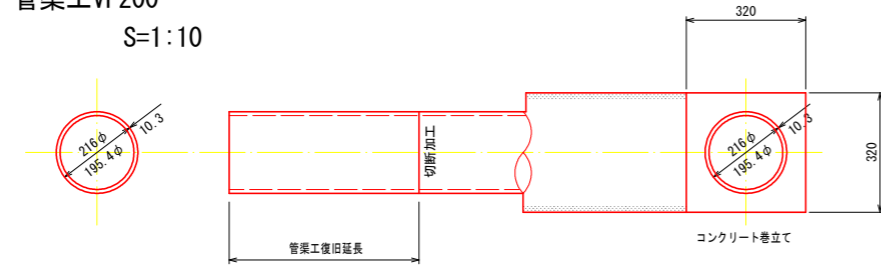
工事名	R8吉野 長寿命化 古毛川排水路2期 水路工事 (企育)		
路線名等	古毛川排水路2期地区		
工事箇所	阿波市吉野町五条		
図面名	軽量柵渠割付図 4		
縮尺	S=1:40	図面番号	7
会社名			
事業者名	徳島県吉野川農林事務所		

耕地排水管・柵渠接続標準図

排水暗渠

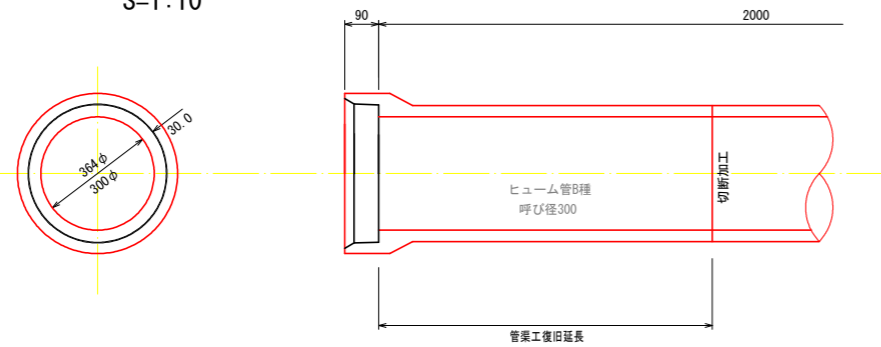
管渠工VP200

S=1:10



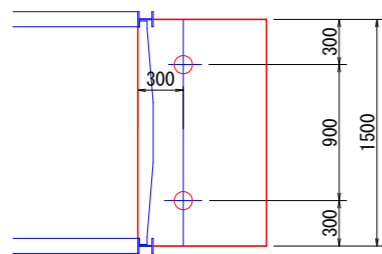
管渠工HP300

S=1:10

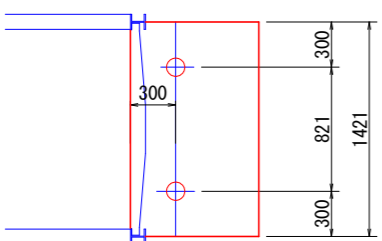


柵渠接続壁 S=1:25

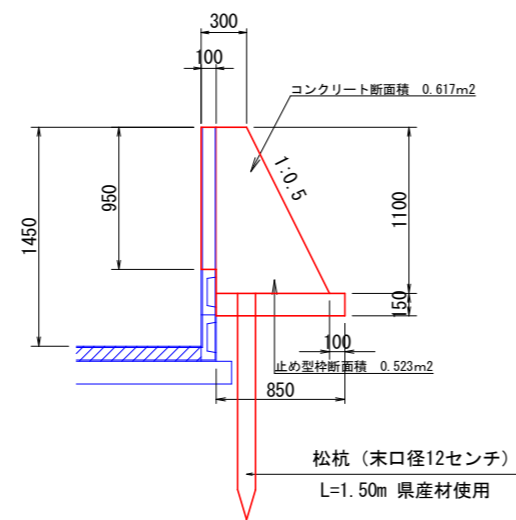
6-1号コンクリート擁壁平面図



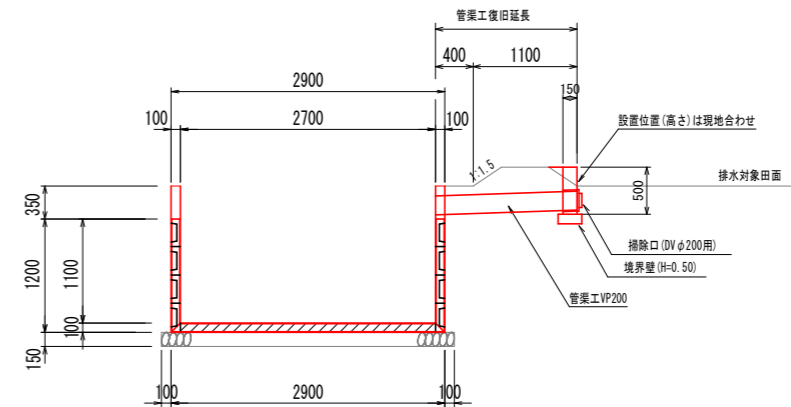
6-3号コンクリート擁壁平面図



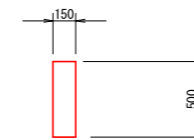
6号擁壁断面図
【左右岸】



標準断面図 S=1:40



境界壁断面図



境界壁数量 (1.0m当たり)

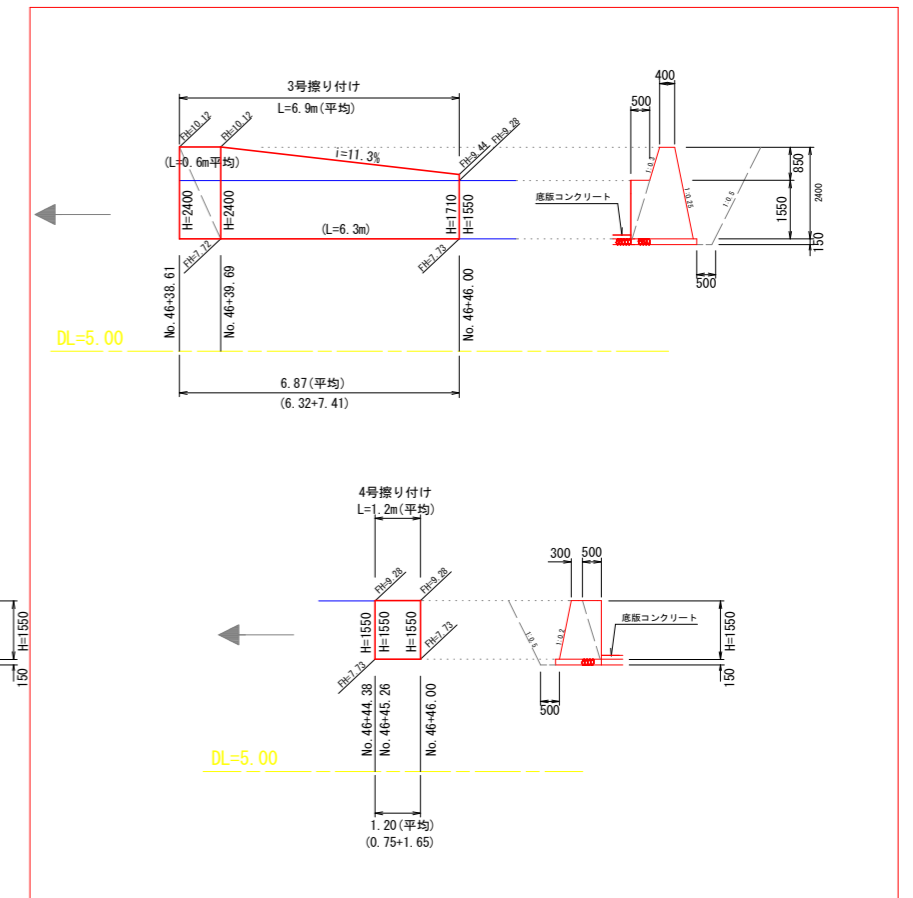
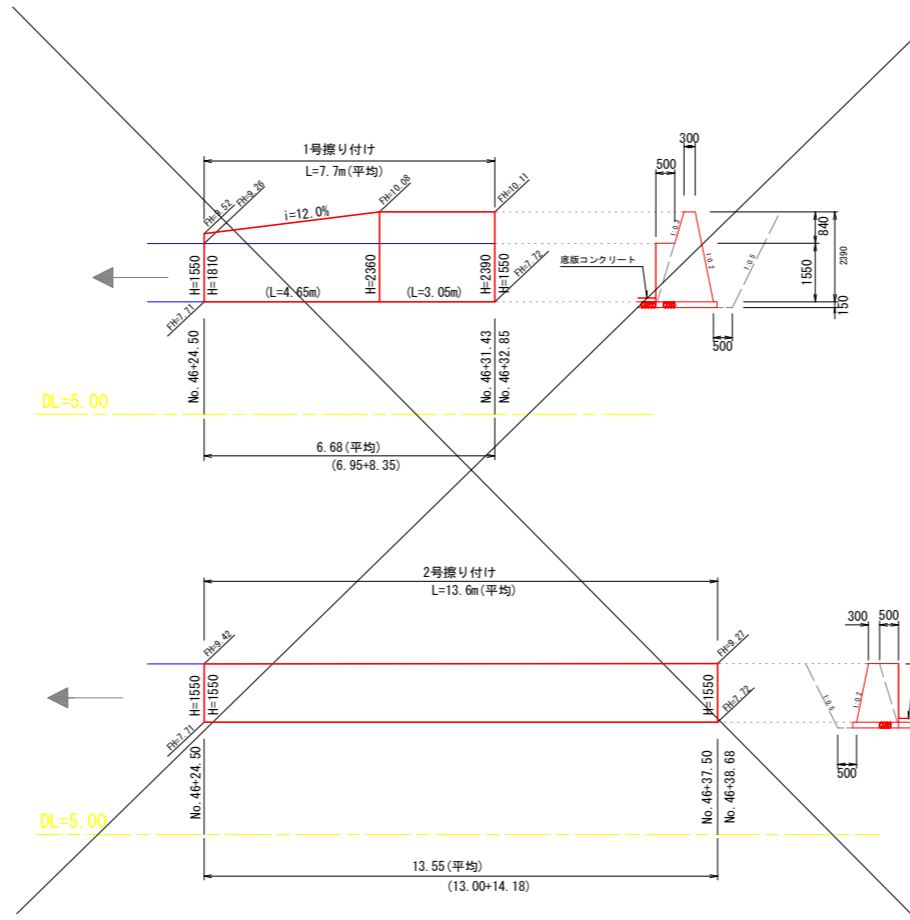
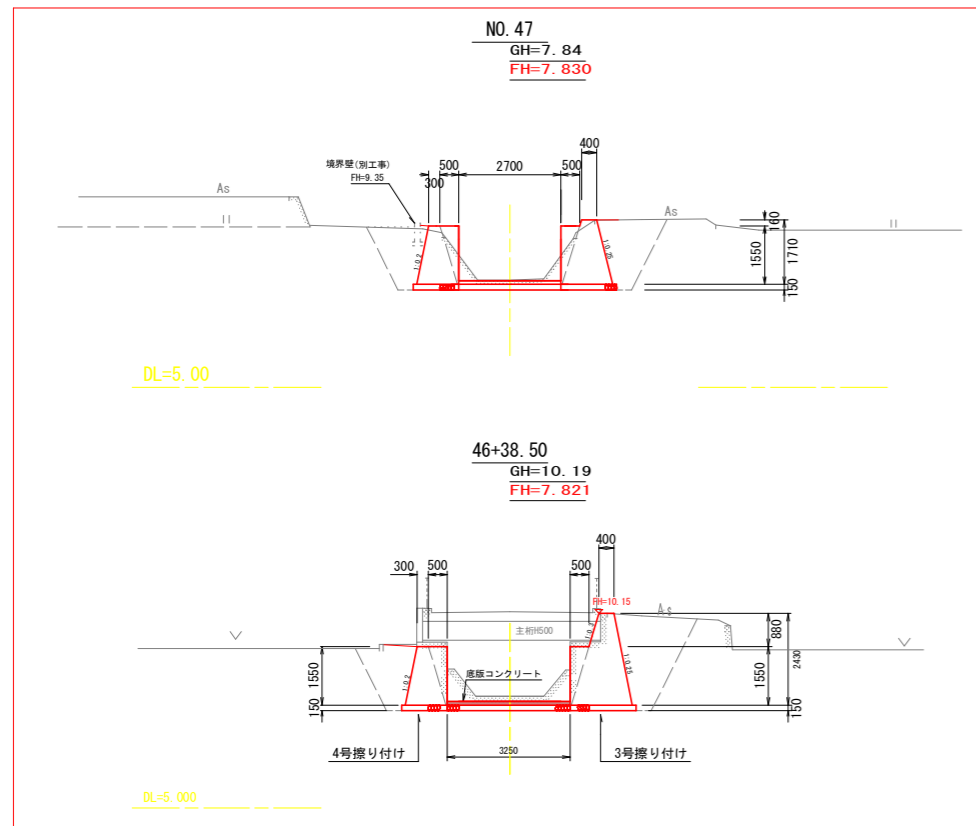
名称	規格	数量
コンクリート	18-8-40	0.075 m ³
型枠		1.0 m ²

工事名	R8吉野 長寿命化 古毛川排水路2期 水路工事 (企育)		
路線名等	古毛川排水路2期地区		
工事箇所	阿波市吉野町五条		
図面名	耕地配水管・柵渠接続標準図		
縮尺	図示	図面番号	8
会社名			
事業者名	徳島県吉野川農林事務所		

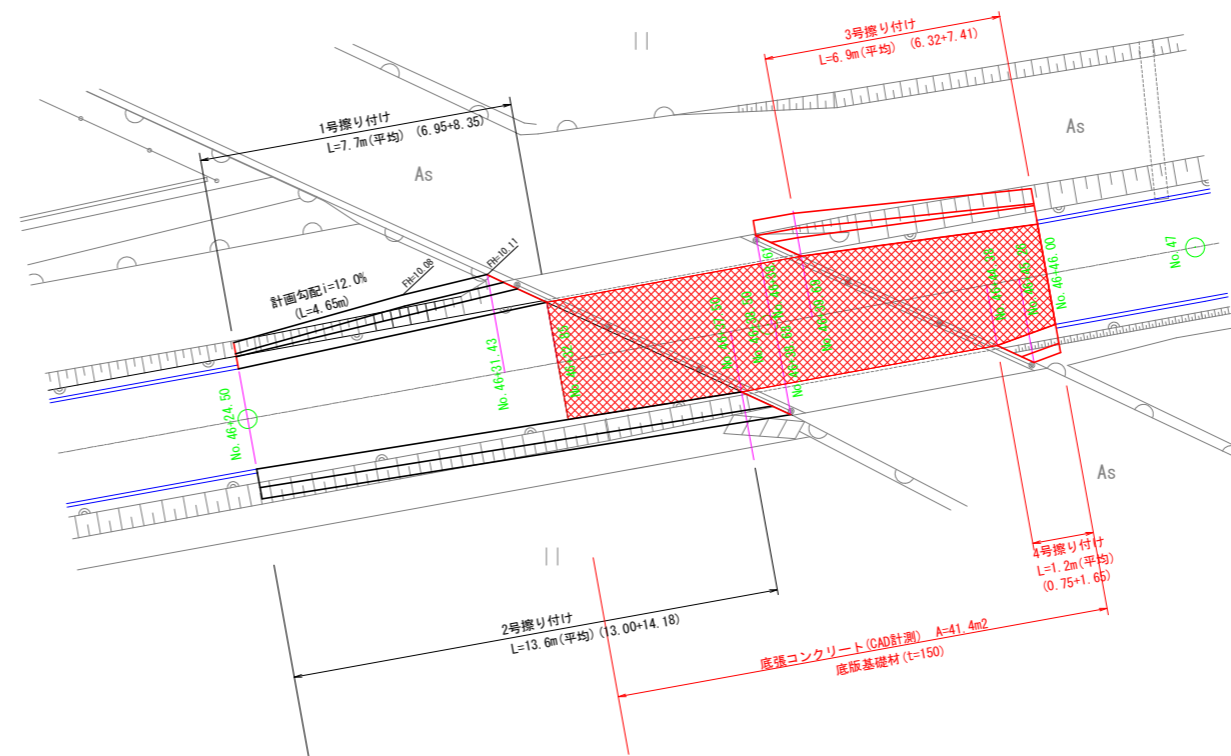
柵渠嵩上げ構造図

S=1:100

1・2・3・4号擦り付け展開図 S=1:100



1・2・3・4号擦り付け位置図 S=1:100



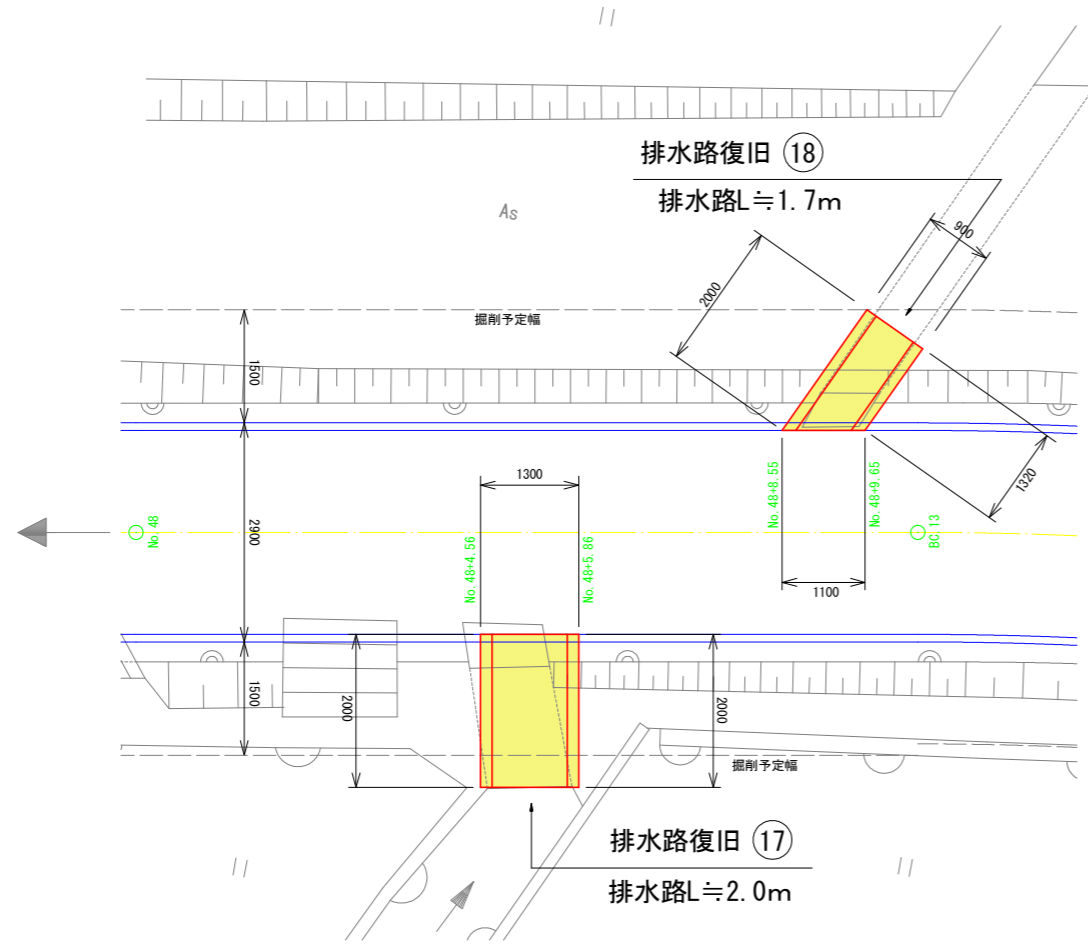
地番	辺長: A	辺長: B	辺長: C	ヘロン面積
1	5.671	4.648	3.152	7.32
2	6.841	3.921	5.671	11.12
3	6.889	3.921	5.703	11.16
4	6.315	3.389	5.703	9.61
5	3.389	2.700	1.646	2.19
面積				41.42

総合計面積 41.42

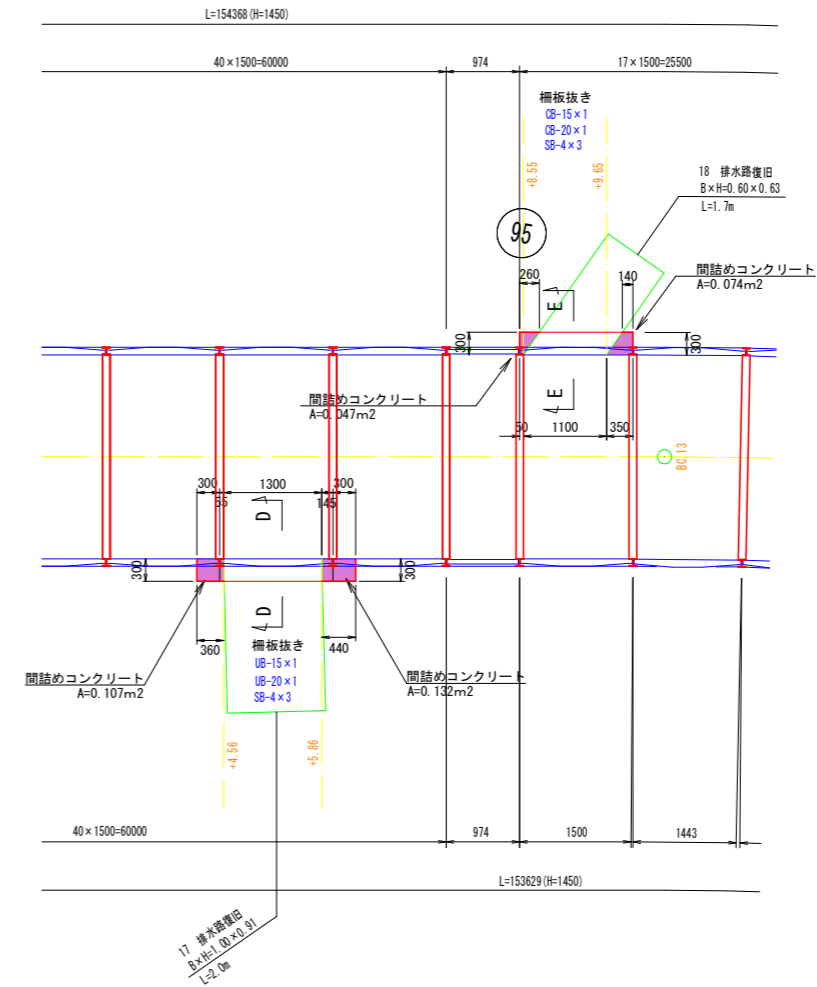
工事名	R8吉野 長寿命化 古毛川排水路2期 水路工事 (企育)		
路線名等	古毛川排水路2期地区		
工事箇所	阿波市吉野町五条		
図面名	柵渠嵩上げ構造図		
縮尺	S=1:100	図面番号	9
会社名			
事業者名	徳島県吉野川農林事務所		

柵渠側壁間詰めコンクリート詳細図(1)

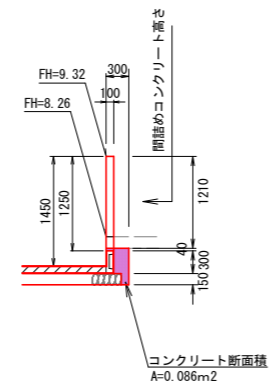
排水路復旧位置図 S=1:50



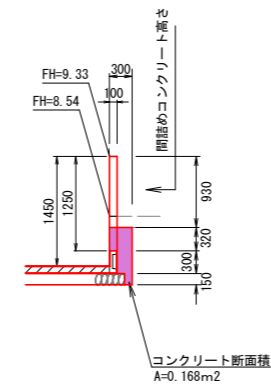
排水割付図 S=1:50



D-D 断面
SB使用 H=1450

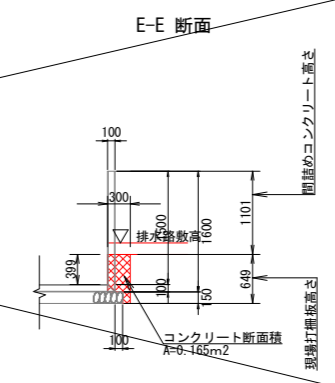
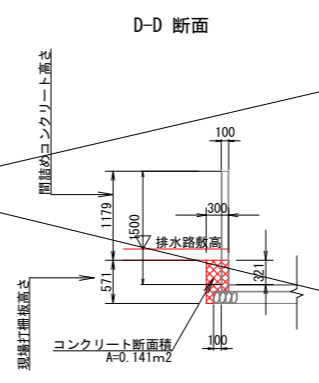
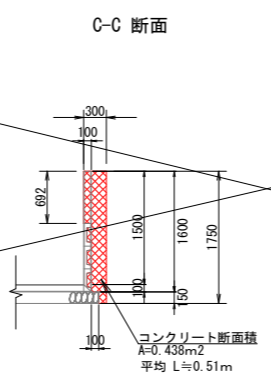
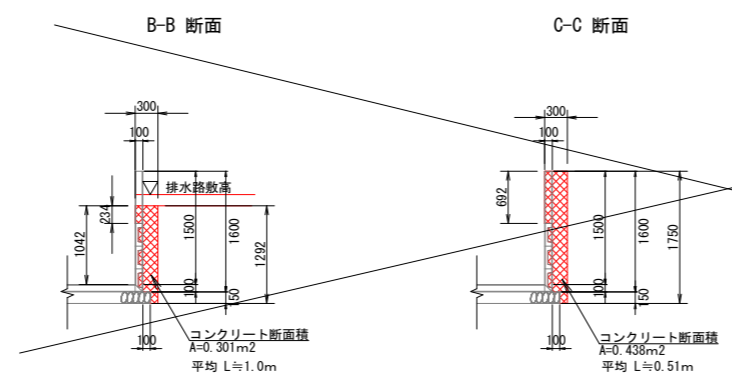
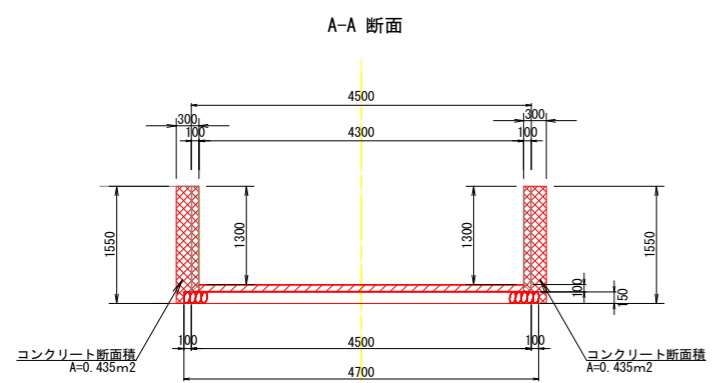
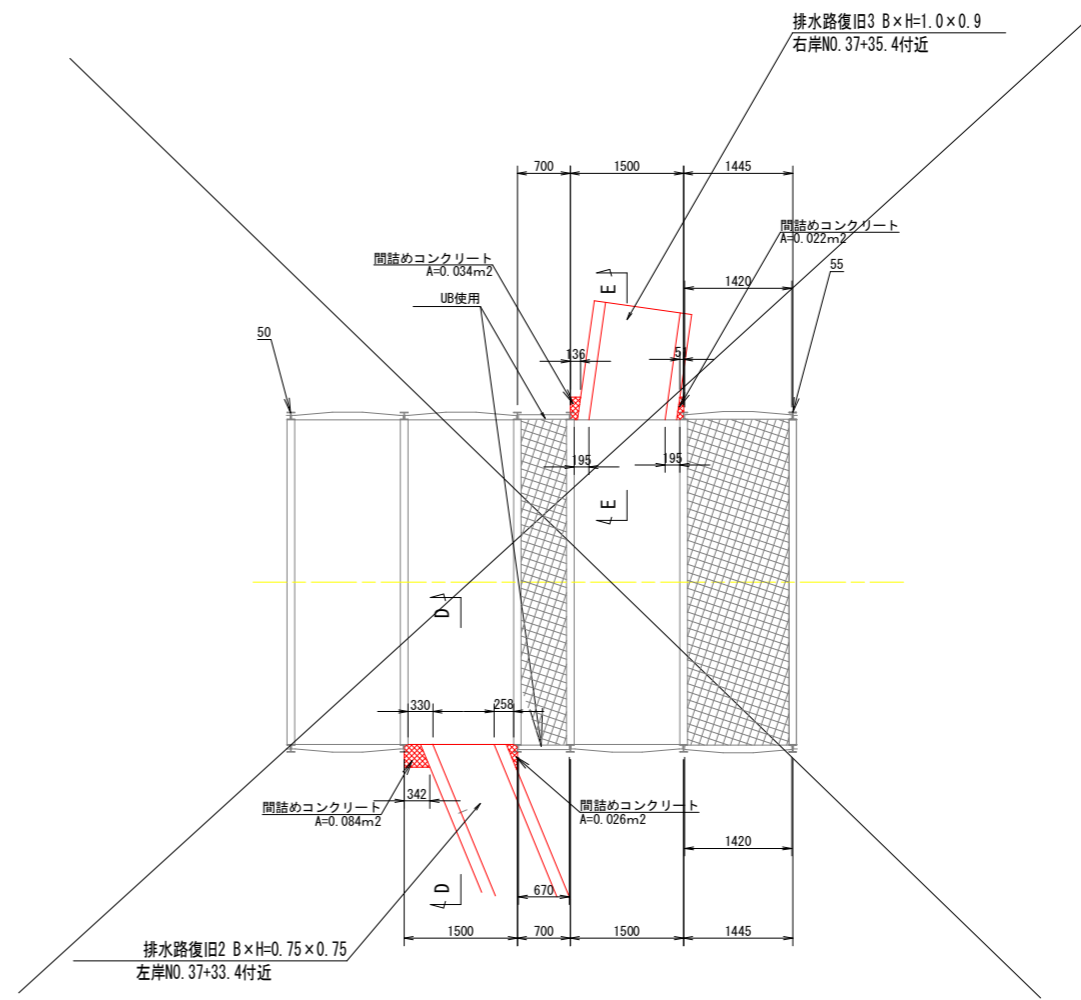
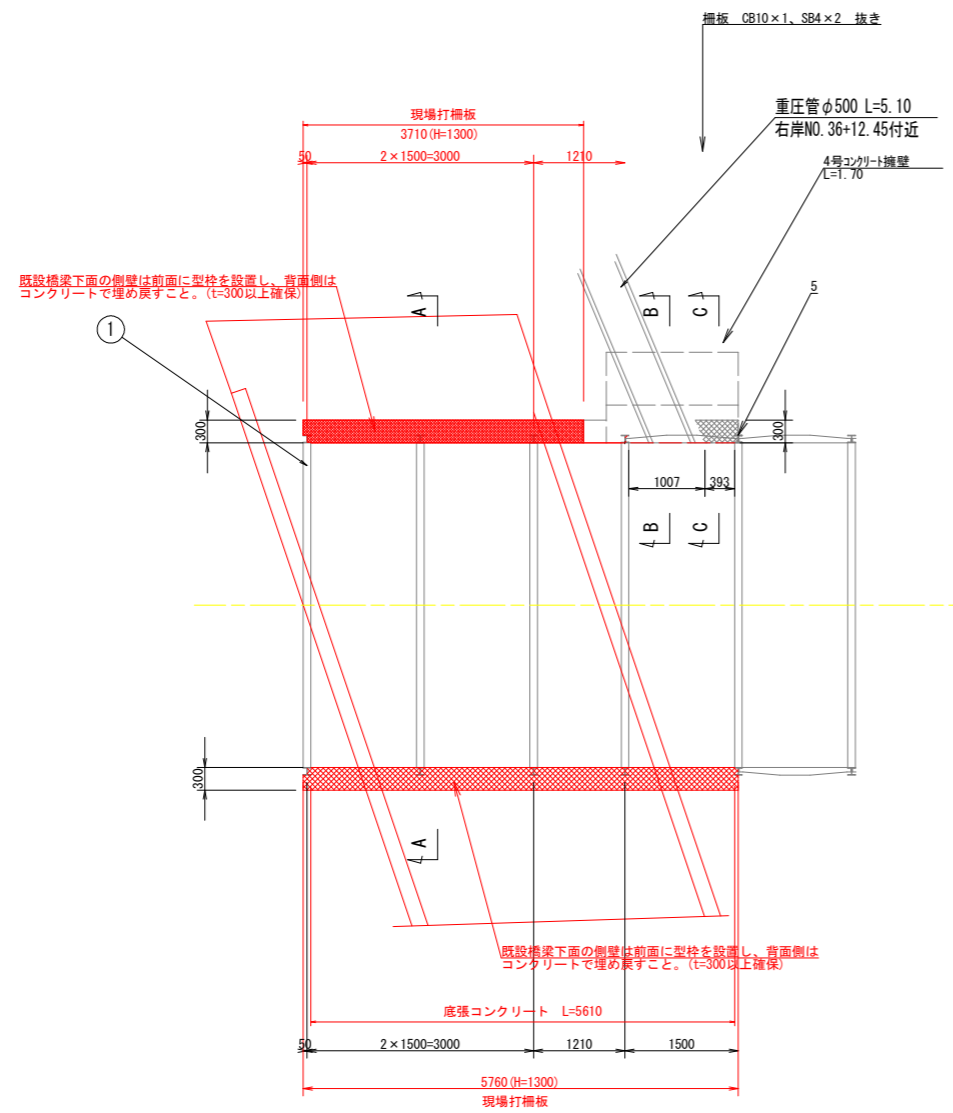


E-E 断面
SB使用 H=1450



工事名	R8吉野 長寿命化 古毛川排水路2期 水路工事 (企育)		
路線名等	古毛川排水路2期地区		
工事箇所	阿波市吉野町五条		
図面名	柵渠側壁間詰めコンクリート詳細図1		
縮尺	S=1:50	図面番号	10
会社名			
事業者名	徳島県吉野川農林事務所		

排水路側壁間詰めコンクリート詳細図(2)

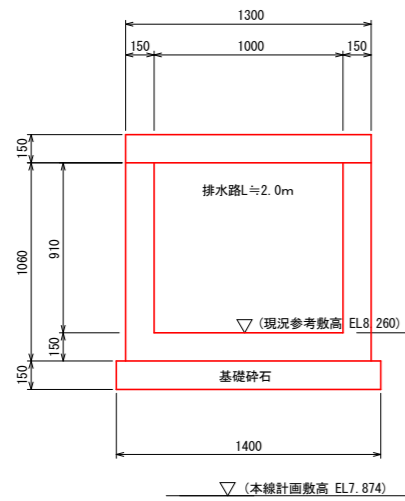


工事名	R8吉野 長寿命化 古毛川排水路2期 水路工事 (企育)		
路線名等	古毛川排水路2期地区		
工事箇所	阿波市吉野町五条		
図面名	欄側側壁間詰めコンクリート詳細図2		
縮尺	S=1:50	図面番号	11
会社名			
事業者名	徳島県吉野川農林事務所		

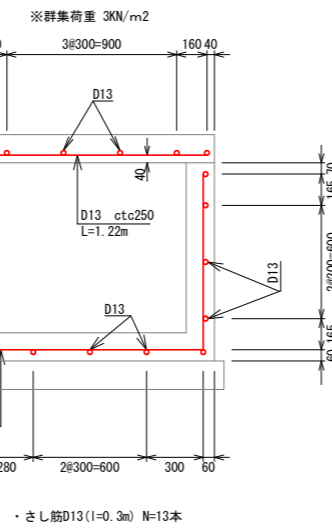
排水路復旧構造図

排水路復旧 ⑰
No. 48+5付近左岸
S=1:20

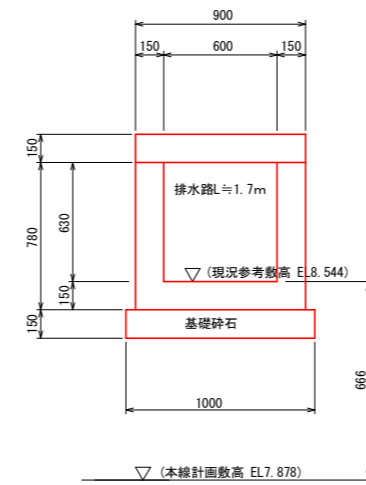
名称	規格	数量
コンクリート	24-8-25	0.20 m ³
型枠		0.3 m ²
鉄筋	D13 (S3045)	10.8 kg
鉄筋	D16 (S3045)	— kg
標準用埋設型枠	厚1.0m	— 架
支保工		— 架



名称	規格	数量
コンクリート	18-8-40	0.47 m ³
型枠		3.9 m ²
鉄筋	D13 (S3045)	25.7 kg
基礎材	t=15cm	1.4 m ²
埋戻		m ³
埋戻		m ³

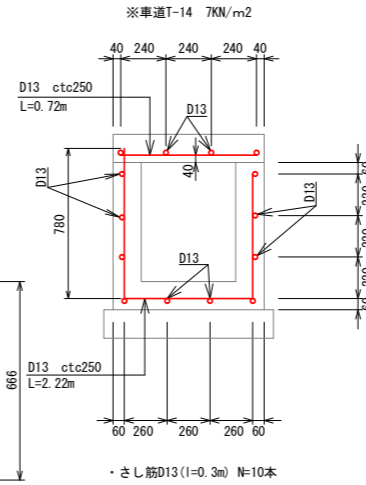


名称	規格	数量
コンクリート	24-8-25	0.14 m ³
型枠		0.3 m ²
鉄筋	D13 (S3045)	6.8 kg
鉄筋	D16 (S3045)	— kg
標準用埋設型枠	厚0.5m	1.0 架
支保工		— 架



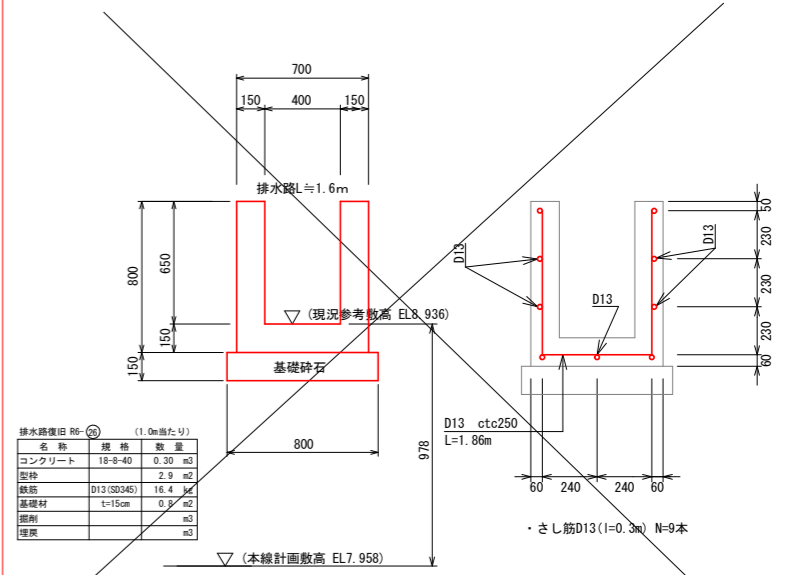
名称	規格	数量
コンクリート	18-8-40	0.32 m ³
型枠		2.8 m ²
鉄筋	D13 (S3045)	18.8 kg
基礎材	t=15cm	1.0 m ²
埋戻		m ³
埋戻		m ³

排水路復旧 ⑱
No. 48+10付近右岸
S=1:20

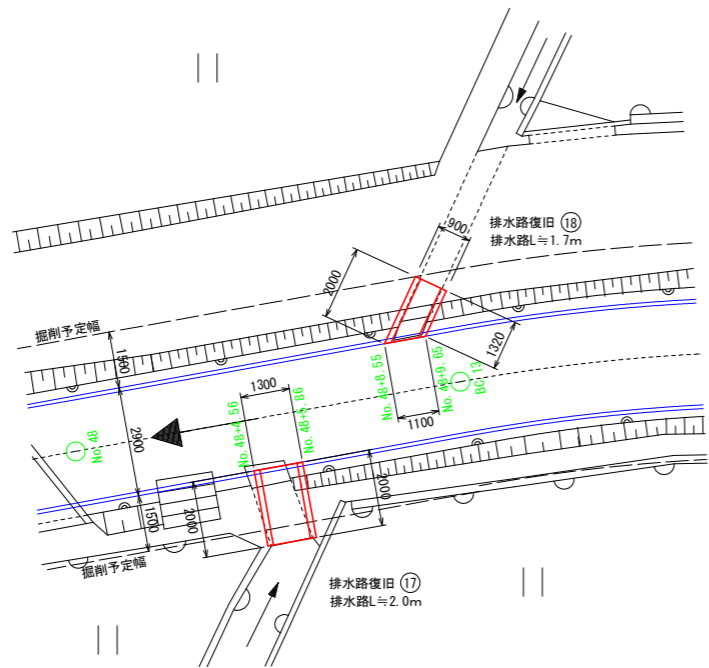


名称	規格	数量
コンクリート	18-8-40	0.30 m ³
型枠		2.9 m ²
鉄筋	D13 (S3045)	16.4 kg
基礎材	t=15cm	0.9 m ²
埋戻		m ³
埋戻		m ³

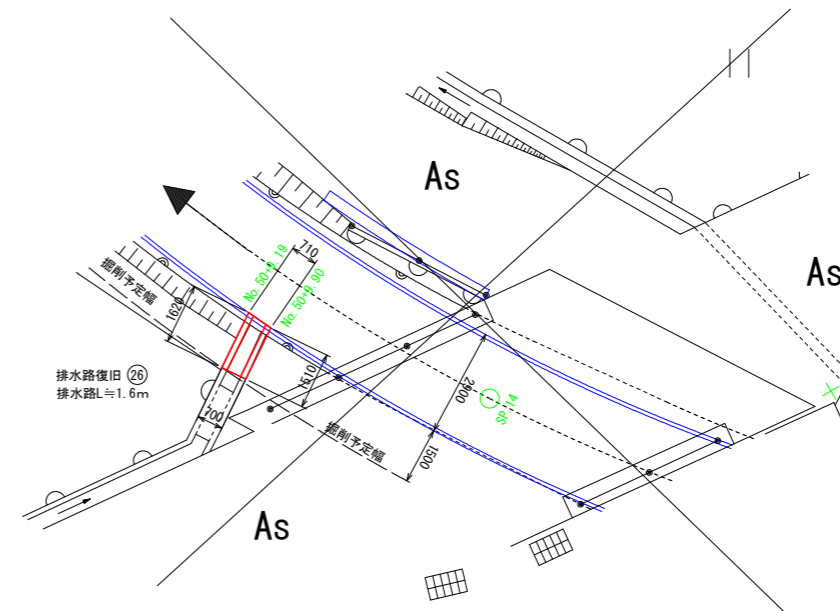
排水路復旧 ⑳
No. 50+10付近左岸
S=1:20



排水路復旧位置図 S=1:100



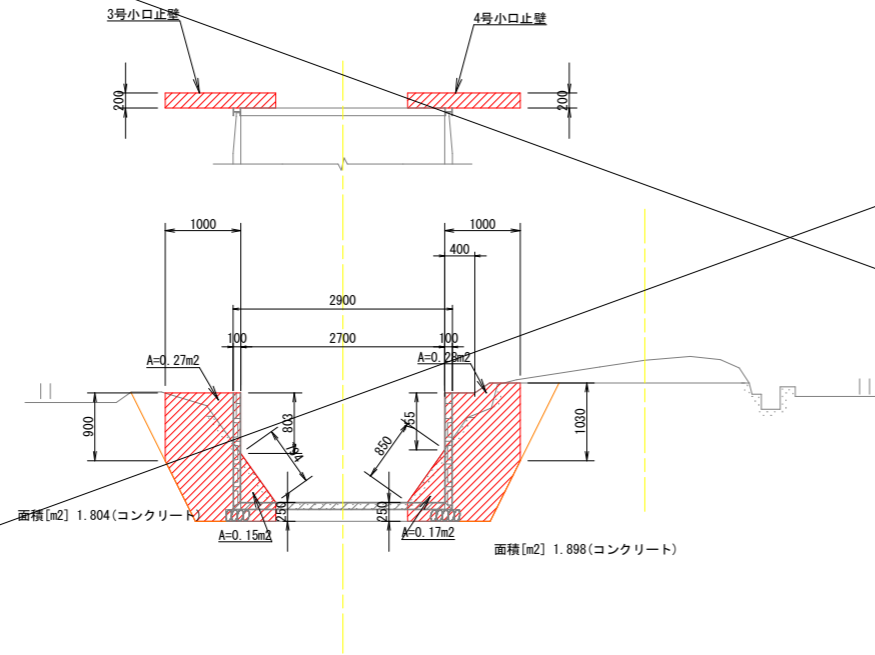
排水路復旧位置図 S=1:100



工事名	R8吉野 長寿命化 古毛川排水路2期 水路工事 (企画)		
路線名等	古毛川排水路2期地区		
工事箇所	阿波市吉野町五条		
図面名	排水路復旧構造図		
縮尺	図示	図面番号	12
会社名			
事業者名	徳島県吉野川農林事務所		

小口止壁詳細図

NO. 45



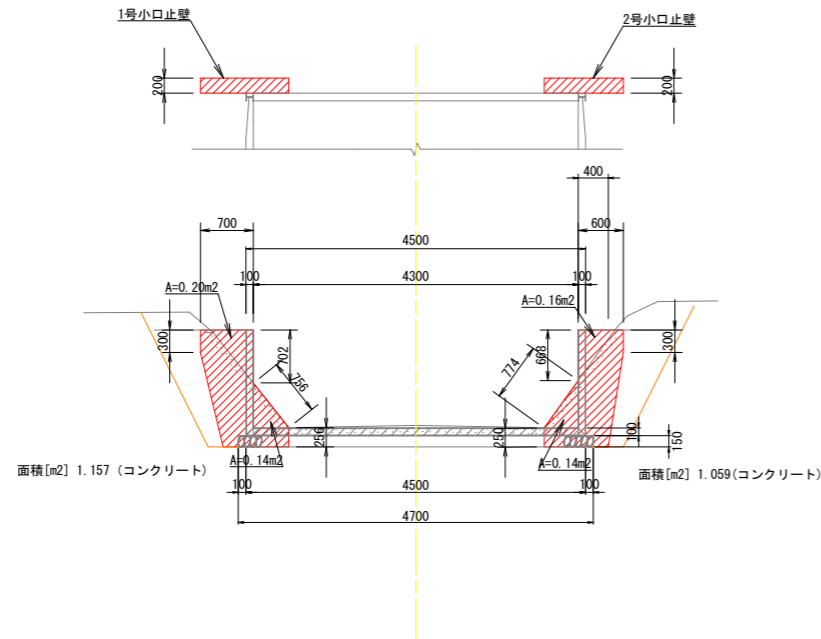
4号小口止壁数量表 (1.0ヶ所当り)

名称	規格	算式	数量
コンクリート	18-8-40	$1.898 \times 0.2 =$	0.38 m ³
型枠	小型	$0.17 + 0.28 + (0.25 + 0.85 + 0.76 + 1.03) \times 0.2 =$	1.03 m ²

3号小口止壁数量表 (1.0ヶ所当り)

名称	規格	算式	数量
コンクリート	18-8-40	$1.804 \times 0.2 =$	0.36 m ³
型枠	小型	$0.15 + 0.27 + (0.25 + 0.79 + 0.80 + 0.9) \times 0.2 =$	0.97 m ²

NO. 36+7.68付近



2号小口止壁数量表 (1.0ヶ所当り)

名称	規格	算式	数量
コンクリート	18-8-40	$1.059 \times 0.2 =$	0.21 m ³
型枠	小型	$0.14 + 0.16 + (0.25 + 0.77 + 0.67 + 0.3) \times 0.2 =$	0.70 m ²

1号小口止壁数量表 (1.0ヶ所当り)

名称	規格	算式	数量
コンクリート	18-8-40	$1.157 \times 0.2 =$	0.23 m ³
型枠	小型	$0.14 + 0.2 + (0.26 + 0.76 + 0.70 + 0.3) \times 0.2 =$	0.74 m ²

工事名	R8吉野 長寿命化 古毛川排水路2期 水路工事(企育)		
路線名等	古毛川排水路2期地区		
工事箇所	阿波市吉野町五条		
図面名	小口止壁詳細図		
縮尺	S=1:50	図面番号	13
会社名			
事業者名	徳島県吉野川農林事務所		